

zakres:

- I. Na podstawie art. 12 ust. 1 pkt 1,2 i art. 13 ust. 3 i 4 Prawa budowlanego w związku z § 4 ust. 2 rozp. MGPIB w sprawie samodzielnych funkcji technicznych w budownictwie Pan(i) Paweł Rajca jest upoważniony(a) w specjalności instalacyjnej w zakresie sieci, instalacji i urządzeń cieplnych, wentylacyjnych, gazowych, wodociagowych i kanalizacyjnych do:
- projektowania, sprawdzania projektów budowlanych w specjalności objętej niniejszymi uprawnieniami i sprawowania nadzoru autorskiego,
 - kierowania robotami budowlanymi,
 - kierowania wytwarzaniem konstrukcyjnych elementów budowlanych oraz nadzoru i kontroli technicznej wytwarzania tych elementów,
 - wykonywania nadzoru inwestorskiego,
 - sprawowania kontroli technicznej utrzymania obiektów budowlanych z zastrzeżeniem art. 62 ust. 5 ustawy bez ograniczeń.
- II. Niniejsze uprawnienia, na podstawie § 4 ust. 4 rozporządzenia MGPIB z dnia 30 grudnia 1994 r. w sprawie samodzielnych funkcji technicznych w budownictwie, stanowią podstawę do sporządzania projektów zagospodarowania działki i terenu w w/w specjalności (tylko w zakresie budowy lub przebudowy urządzeń budowlanych bądź podziemnych sieci uzbrojenia terenu), jeżeli całość problematyki jest przedstawiona w projekcie zagospodarowania działki lub terenu zgodnie z art. 34 ust. 3b.

wyłączenia:

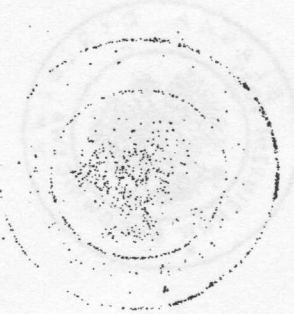
- III. Niniejsze uprawnienia, zgodnie z § 2 powołanego na wstępie rozporządzenia, nie obejmują działalności zawodowej w zakresie projektowania i budowy:
- instalacji urządzeń technicznych służących do utrzymania ruchu i transportu kolejowego,
 - urządzeń transportowych linowych i linowo-terenowych służących do publicznego przewozu osób w celach turystyczno-sportowych.

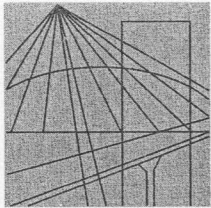
Otrzymują:

1. Pan(i) Paweł Rajca
Górska 12/16/80
42-200 Częstochowa
2. Okręgowa Rada Izby
3. Główny Inspektor
Nadzoru Budowlanego
4. a/a

PRZEWODNICZĄCY
OKRĘGOWEJ KOMISJI KWALIFIKACYJNEJ
ŚLĄSKIEJ OKRĘGOWEJ IZBY INŻYNIERÓW BUDOWNICTWA


mgr inż. Zbigniew Dzierżewicz





Ś L Ą S K A
O K R Ę G O W A
I Z B A
I N Ż Y N I E R Ó W
B U D O W N I C T W A

Katowice, 4 lipca 2012 r.

Pani/Pan **Paweł Rajca**

ul. Kaszubska 27

42-200 Częstochowa

ZAŚWIADCZENIE

Pani/Pan **Rajca Paweł**

jest członkiem Śląskiej Okręgowej Izby Inżynierów Budownictwa o numerze ewidencyjny **SLK/IS/2322/04** i posiada wymagane ubezpieczenie od odpowiedzialności cywilnej.

Niniejsze zaświadczenie jest ważne do dnia 31.07.2013 r.

WICEPRZEWODNICZĄCA RADY
Śląskiej Okręgowej Izby
Inżynierów Budownictwa

mgr inż. Dorota Przybyła

JM
ZA ZOBOWIĄZANIE
Z ORYGINAŁEM

mgr inż. PAWEŁ RAJCA

upr. nr **SLK/0283/PWOS/04**

do projektowania i kierowania robotami budowlanymi
bez ograniczeń w specjalności instalacyjnej w zakresie sieci,
instalacji i urządzeń ciepłych, wentylacyjnych, gazowych,
wodociągowych i kanalizacyjnych

URZĄD WOJEWÓDZKI

W KIELCACH

WYDZIAŁ GOSPODARKI TERENOWEJ
I OCHRONY ŚRODOWISKA

Kielce, dn. 28 listopada 1975 r.

Znak: GT.V-63/183/75

STWIERDZENIE PRZYGOTOWANIA ZAWODOWEGO

do pełnienia samodzielnych funkcji technicznych w budownictwie.

Na podstawie § 13 ust. 1 pkt. 4 lit. a, § 4 ust. 2 i § 7 rozporządzenia Ministra Gospodarki Terenowej i Ochrony Środowiska z dnia 20 lutego 1975 r. w sprawie samodzielnych funkcji technicznych w budownictwie /Dz.U.Nr 8, poz. 46/ stwierdza się, że

OBYWATELKA KULIK ZDZISŁAWA - KRYSTYNA

magister inżynier urządzeń sanitarnych

urodzona dnia 12 marca 1947 r. w Seceminie pow. Włoszczowa posiada przygotowanie zawodowe, upoważniające do wykonywania samodzielnej funkcji projektanta w specjalności instalacyjno-inżynieryjnej w zakresie sieci sanitarnych.

OBYWATELKA KULIK ZDZISŁAWA - KRYSTYNA jest upoważniona do:

- 1/ sporządzania projektów sieci wodociągowych, kanalizacyjnych i ciepłych uzbrojenia terenu,
- 2/ w budownictwie osób fizycznych - do kierowania, nadzorowania i kontrolowania budowy, kierowania i kontrolowania wytwarzania konstrukcyjnych elementów budowlanych oraz oceniania i badania stanu technicznego sieci wodociągowych, kanalizacyjnych i ciepłych.

Otrzymuje:

MGR INŻ. ZDZISŁAWA KULIK

KIELCE

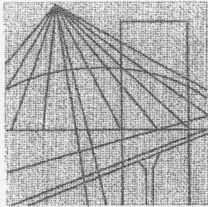
ul. Jagiellońska 39/19

z up. Wojewody

inż. Jerzy Dąbowski
2-ca DZIENIOTORA WYDZIAŁU



ZA ZGODNOŚĆ
Z ORYGINAŁEM



Ś L Ą S K A
O K R Ę G O W A
I Z B A
I N Ż Y N I E R Ó W
B U D O W N I C T W A

Katowice, 13 czerwca 2012 r.

Pani/Pan **Zdzisława Kulik - Dziedziela**
ul. Mickiewicza 25/31m 114
42-200 Częstochowa

ZAŚWIADCZENIE

Pani/Pan **Kulik - Dziedziela Zdzisława**

jest członkiem Śląskiej Okręgowej Izby Inżynierów
Budownictwa o numerze ewidencyjnym **SLK/IS/1208/02**
i posiada wymagane ubezpieczenie od odpowiedzialności
cywilnej.

Niniejsze zaświadczenie jest ważne do dnia 31.12.2012 r.

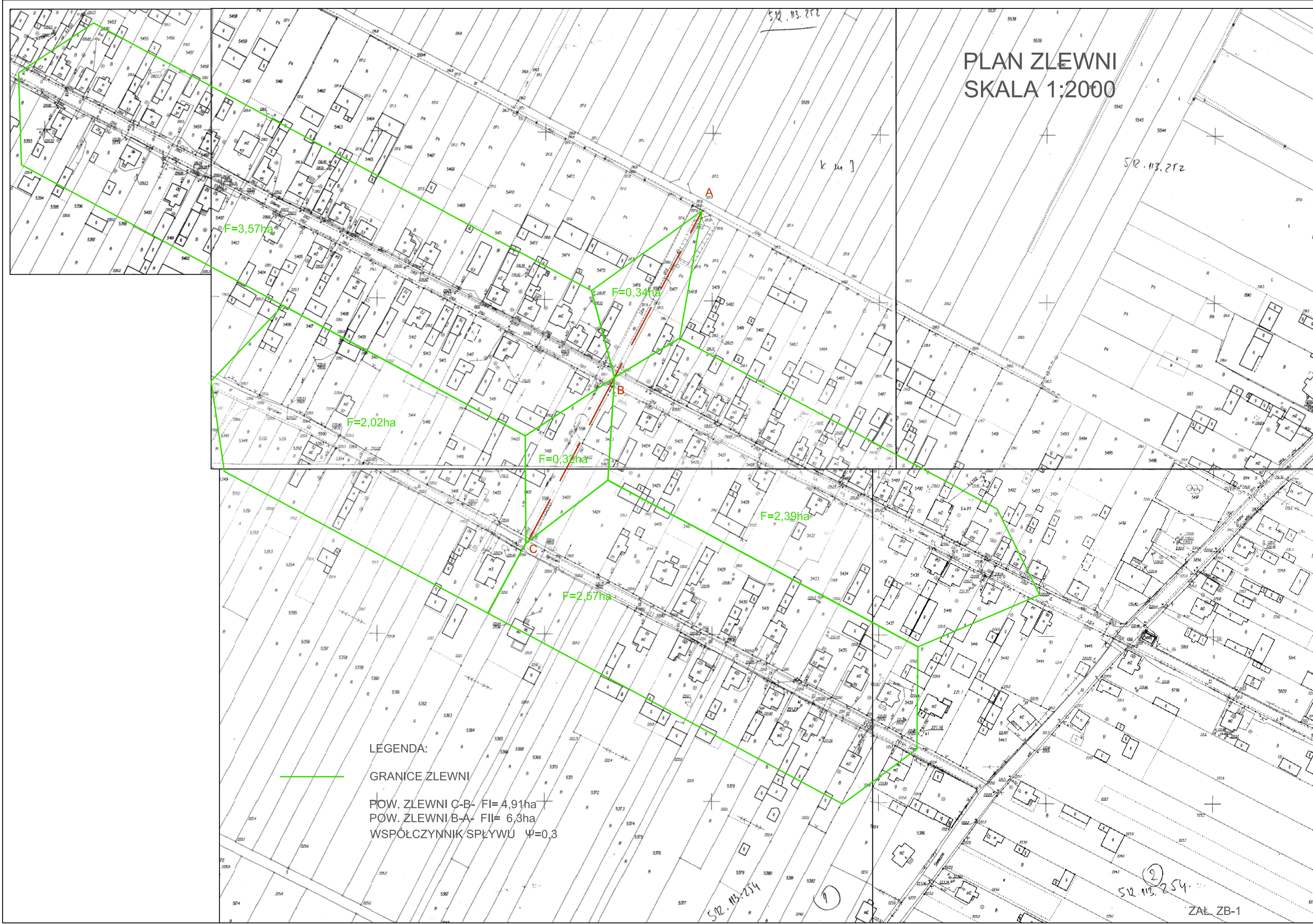
**ZA ZGODNOŚĆ
Z ORYGINAŁEM**

Dr inż. Zdzisława Dziedziela
Upr. w zakresie
urządzeń
GW
GTW 63/183/76

PRZEWODNICZĄCY RADY
Śląskiej Okręgowej Izby Inżynierów Budownictwa

(Signature)
mgr inż. Franciszek BUSZKA

PLAN ZLEWNI SKALA 1:2000



LEGENDA:
— GRANICE ZLEWNI
POW. ZLEWNI C-B- $F_I= 4,91\text{ha}$
POW. ZLEWNI B-A- $F_{II}= 6,3\text{ha}$
WSPÓLCZYNNIK SPŁYWU $\Psi=0,3$

Obliczenia natężenia przepływu - zlewnia proj. kanału deszcz.- Lgota Mała, ul. Krótka

ZLEWNIA	ZLEWNIA RZECZ.	ZLEWNIA ZRED.	SUMA ZLEWNI	DL. ODC.	SPADEK	PRĘDKOŚĆ ZAL.	CZAS PRZEPL.		CZAS KON.	CZAS MIAR.	CZAS MIAR.	NATĘŻ. DZESZCZ.	ILOŚĆ WÓD DZESZCZ.	ŚRED. KANALU	NAPELNIENIE	PRĘDKOŚĆ
	F	0,3 *Fzred	Fzred	L	i	V _z	t _{na odc.}	t _{od pocz.}	t _k	t _m	t _m	q _m	Q z	D	h	V
	ha	ha	ha	m	%	m/s	min	min	min	min	min	dm ³ /s ha	dm ³ /s	m	cm	m/s
C-B	4,91	1,47	1,47	102	1,3	2,2	0,77	0,77	5	5,93	10,0	127	187	0,4	26	2,2
B-A	6,3	1,89	3,36	117,4	0,5	1,5	1,30	2,08	5	7,49	10,0	127	427	0,6	50	1,5

Mapa do celów projektowych
skala 1: 500

KERG 2510/2012
woj. śląskie
pow. częstochowski
jedn. ewid. 240408_2 Kruszyzna
obręb Lgota Mała 0006 ul. Krótka
działki nr 5477, 5593, 5592

Układ współrzędnych płaskich prostokątnych 2000 (18)
Układ wysokości Kronsztadt 86

Mapa zasadnicza 6.146.32.24.2.1, 6.146.32.24.1.2 (układ 2000)
Mapa zasadnicza 612.113.252.1, 522.113.252.3 (układ 1965 strefa 5)

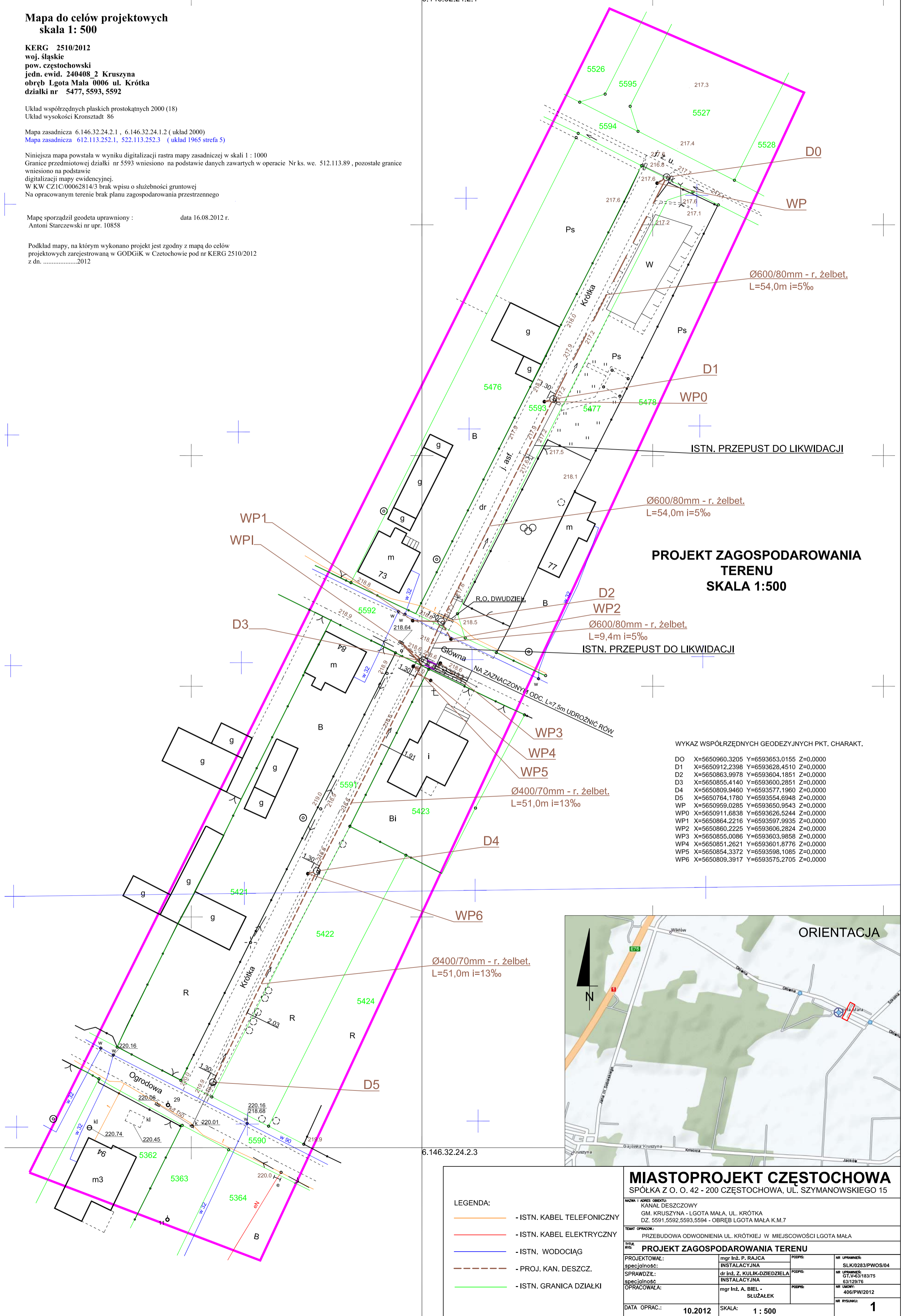
Niniejsza mapa powstała w wyniku digitalizacji rastra mapy zasadniczej w skali 1:1000
Granice przedmiotowej działki nr 5593 wniesiono na podstawie danych zawartych w operacie Nr ks. we. 512.113.89, pozostałe granice
wniesiono na podstawie digitalizacji mapy ewidencyjnej.
W KW CZIC/00062814/3 brak wpisu o służebności gruntowej
Na opracowanym terenie brak planu zagospodarowania przestrzennego

Mapę sporządził geodeta uprawniony : data 16.08.2012 r.
Antoni Starczewski nr upr. 10858

Podkład mapy, na którym wykonano projekt jest zgodny z mapą do celów
projektowych zarejestrowaną w GODGiK w Częstochowie pod nr KERG 2510/2012
z dn.2012

6.146.32.24.2.1

6.146.32.24.2.3



PROJEKT ZAGOSPODAROWANIA TERENU
SKALA 1:500

WYKAZ WSPÓLZĘDNYCH GEODEZYJNYCH PKT. CHARAKT.

DO	X=5650960.3205	Y=6593653.0155	Z=0.0000
D1	X=5650912.2398	Y=6593628.4510	Z=0.0000
D2	X=5650863.9978	Y=6593604.1851	Z=0.0000
D3	X=5650855.4140	Y=6593600.2851	Z=0.0000
D4	X=5650809.9460	Y=6593577.1960	Z=0.0000
D5	X=5650764.1780	Y=6593554.6948	Z=0.0000
WP	X=5650959.0285	Y=6593650.9543	Z=0.0000
WP0	X=5650911.6838	Y=6593626.5244	Z=0.0000
WP1	X=5650864.2216	Y=6593597.9935	Z=0.0000
WP2	X=5650860.2225	Y=6593606.2824	Z=0.0000
WP3	X=5650855.0086	Y=6593603.9858	Z=0.0000
WP4	X=5650851.2621	Y=6593601.8776	Z=0.0000
WP5	X=5650854.3372	Y=6593598.1085	Z=0.0000
WP6	X=5650809.3917	Y=6593575.2705	Z=0.0000



- LEGENDA:
- ISTN. KABEL TELEFONICZNY
 - ISTN. KABEL ELEKTRYCZNY
 - ISTN. WODOCIĄG
 - PROJ. KAN. DESZCZ.
 - ISTN. GRANICA DZIAŁKI

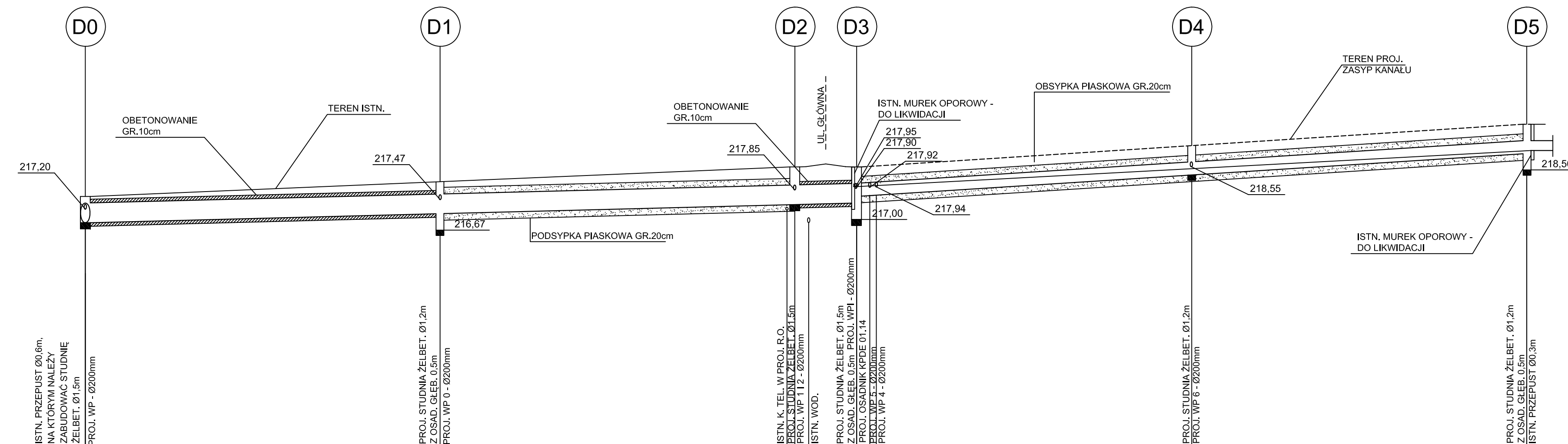
MIASTOPROJEKT CZĘSTOCHOWA
SPÓŁKA Z O. O. 42 - 200 CZĘSTOCHOWA, UL. SZYMANOWSKIEGO 15

NAZWA I ADRES OBIEKTU:
KANAL DESZCZOWY
GM. KRUSZYNA - LGOTA MAŁA, UL. KRÓTKA
DZ. 5591, 5592, 5593, 5594 - OBRĘB LGOTA MAŁA K.M.7

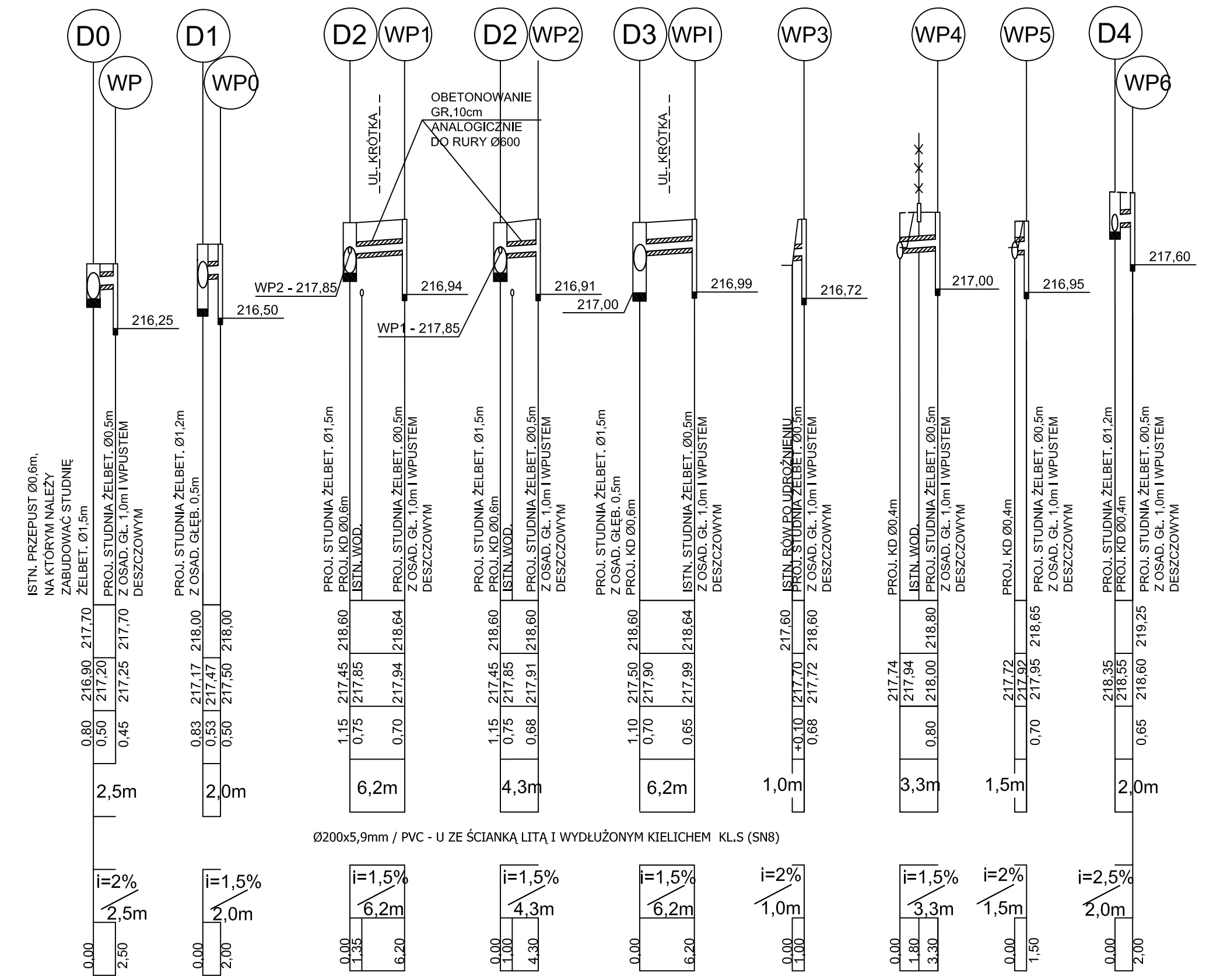
TEMAT OPERACJI:
PRZEBUDOWA ODWODNIENIA UL. KRÓTKIEJ W MIEJSCOWOŚCI LGOTA MAŁA

Tytuł rysunku:
PROJEKT ZAGOSPODAROWANIA TERENU

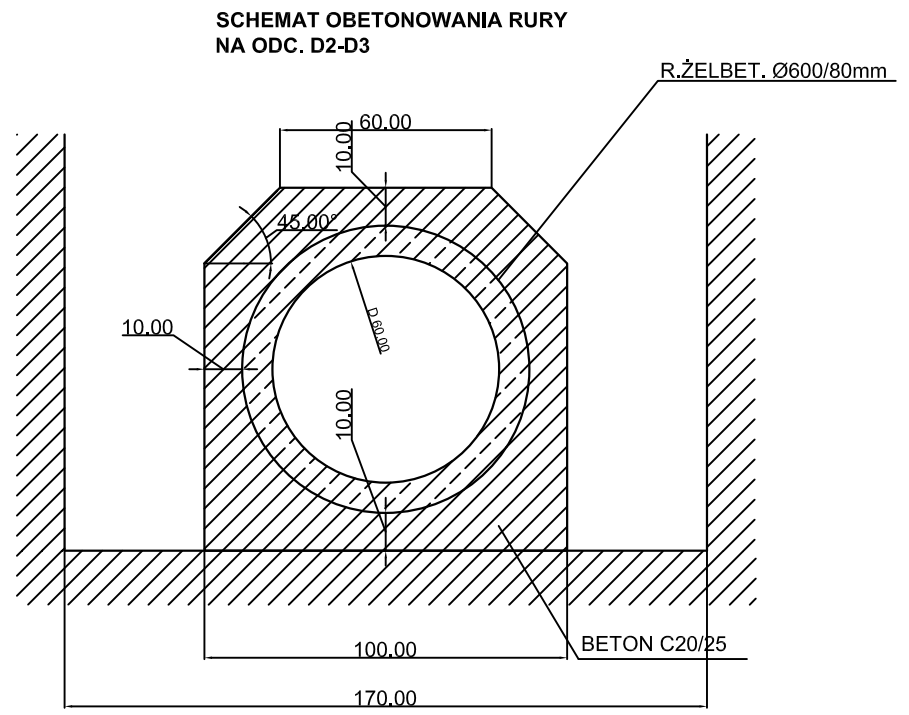
PROJEKTOWAŁ: specjalność:	mgr inż. P. RAJCA INSTALACYJNA	PODPIS:	NR UPRAWNIENIA: SLK/0283/PWOS/04
SPRAWDZIŁ: specjalność:	dr inż. Z. KULIK-DZIEDZIĘLA INSTALACYJNA	PODPIS:	NR UPRAWNIENIA: GT_V453183/75 63/129/76
OPRACOWAŁA: specjalność:	mgr inż. A. BIEL - SŁUŻALEK	PODPIS:	NR UPRAWNIENIA: 406/PW/2012
DATA OPRAC.:	10.2012	SKALA:	1 : 500
			NR RYSUNKU: 1



pp 210,00 m n.p.m.								
RZĘDNE TERENU ISTN.	217,20	217,47	217,85	217,92	218,55	218,50		
RZĘDNE DNA KANAŁU	216,90	217,17	217,45	217,70	218,35	219,00	219,10	219,90
GŁĘBOKOŚCI	0,80	0,83	1,15	1,10	0,90	0,80	0,80	0,80
DŁUGOŚCI	54,00m		9,40m		51,00m		51,00m	
MATERIAŁ	Rura kielichowa żelbetowa ze zintegrowaną uszczelką WITROS KL. A Ø600x80mm kl. bet. C40/50 o dop. obciążeniu roboczym 100kN/mb				Rura kielichowa żelbetowa ze zintegrowaną uszczelką WITROS KL. A Ø400x70mm kl. bet. C40/50 o dop. obciążeniu roboczym 60kN/mb			
SPADKI I DŁUGOŚCI	i~5,0‰		L=117,40m		i~13‰		L=102,00m	
ODLEGŁOŚCI	0,00	54,00	106,80	110,20	117,40	119,40	120,40	168,40



PROFILE PODŁUŻNE
KANAŁU DESZCZOWEGO
I PRZYŁĄCZY WPUSTÓW
Skala 1:500/100



UWAGA:
WŁĄCZENIE NA ŚLEPO PRZEPROWADZIĆ PRZY
UŻYCIU ZŁĄCZA SIODŁOWEGO Z PRZEGUBEM
KULOWYM RUCHOMEGO W ZAKRESIE 0-13°

MIASTOPROJEKT CZĘSTOCHOWA
SPÓŁKA Z O. O. 42 - 200 CZĘSTOCHOWA, UL. SZYMANOWSKIEGO 15

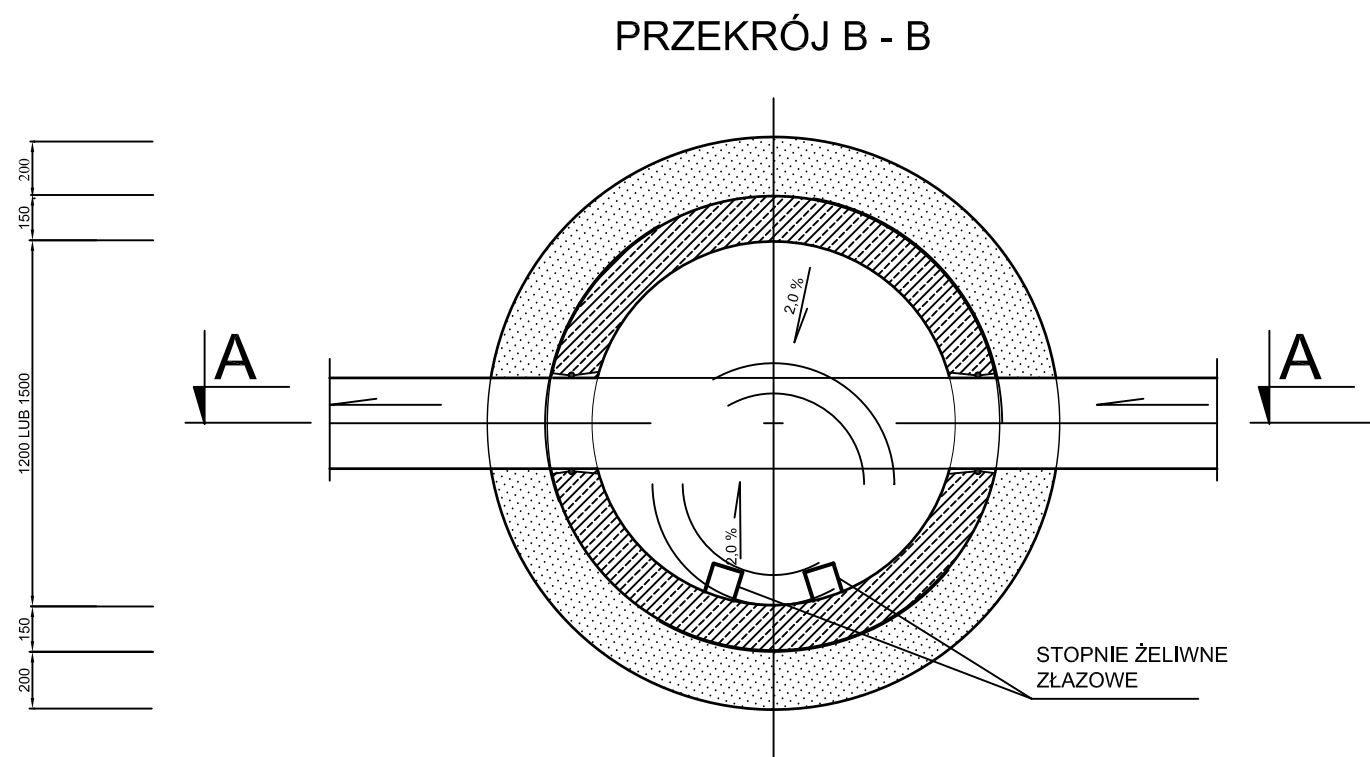
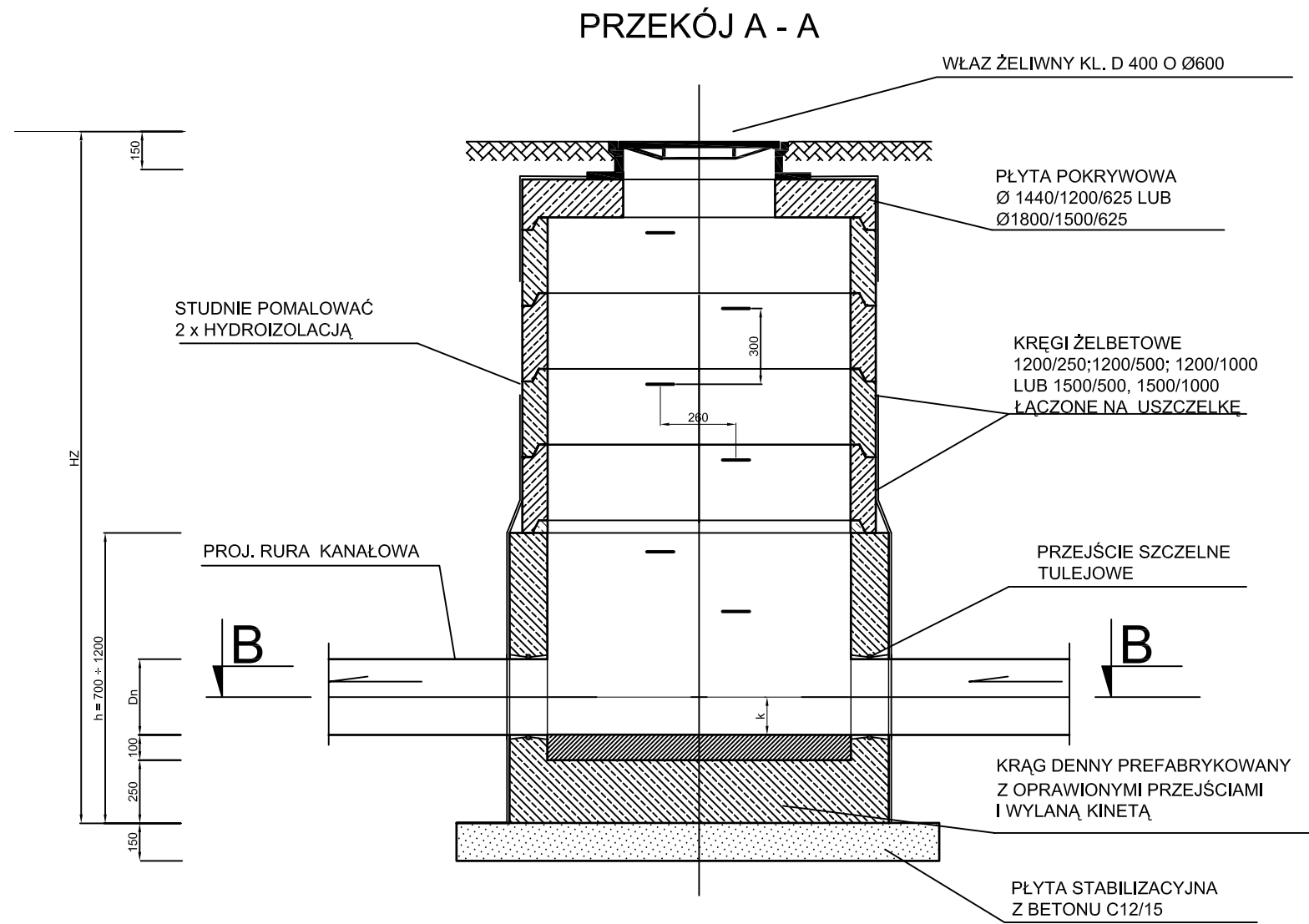
NAZWA I ADRES OBIEKTU:
KANAŁ DESZCZOWY
GM. KRUSZYNA - LGOTA MAŁA, UL. KRÓTKA
DZ. 5591, 5592, 5593, 5594 - OBRĘB LGOTA MAŁA K.M.7

TEMAT OPRAWY:
PRZEBUDOWA ODWODNIENIA UL. KRÓTKIEJ W MIEJSCOWOŚCI LGOTA MAŁA

TYTUŁ RYSU:
PROFILE PODŁUŻNE KANAŁU DESZCZ. I PRZYŁĄCZY WPUSTÓW

PROJEKTOWAŁ: mgr inż. P. RAJCA	PODPIS:	NR UPRAWNIENI: SLK.0283/PWOS/04
SPRAWDZIŁ: dr inż. Z. KULIK-DZIEDZIĘLA	PODPIS:	NR UPRAWNIENI: G1.1431/83/75
OPRACOWAŁ: mgr inż. A. BIEL - SŁUŻALEK	PODPIS:	NR UPRAWNIENI: 406/PW/2012
DATA OPRAC.: 10.2012	SKALA: 1 : 500/100	NR RYSUNKU: 2

STUDZIENKA DESZCZOWA SKALA 1:25



OZNACZENIA:

1. Dn - ŚREDNICA NOMINALNA KANAŁU
2. HZ - ZMIENNA GŁĘBOKOŚCI STUDNI LICZONA OD POZIOMU TERENU
3. k = 0,5 Dn

MIASTOPROJEKT CZĘSTOCHOWA

SPÓŁKA Z O. O. 42 - 200 CZĘSTOCHOWA, UL. SZYMANOWSKIEGO 15

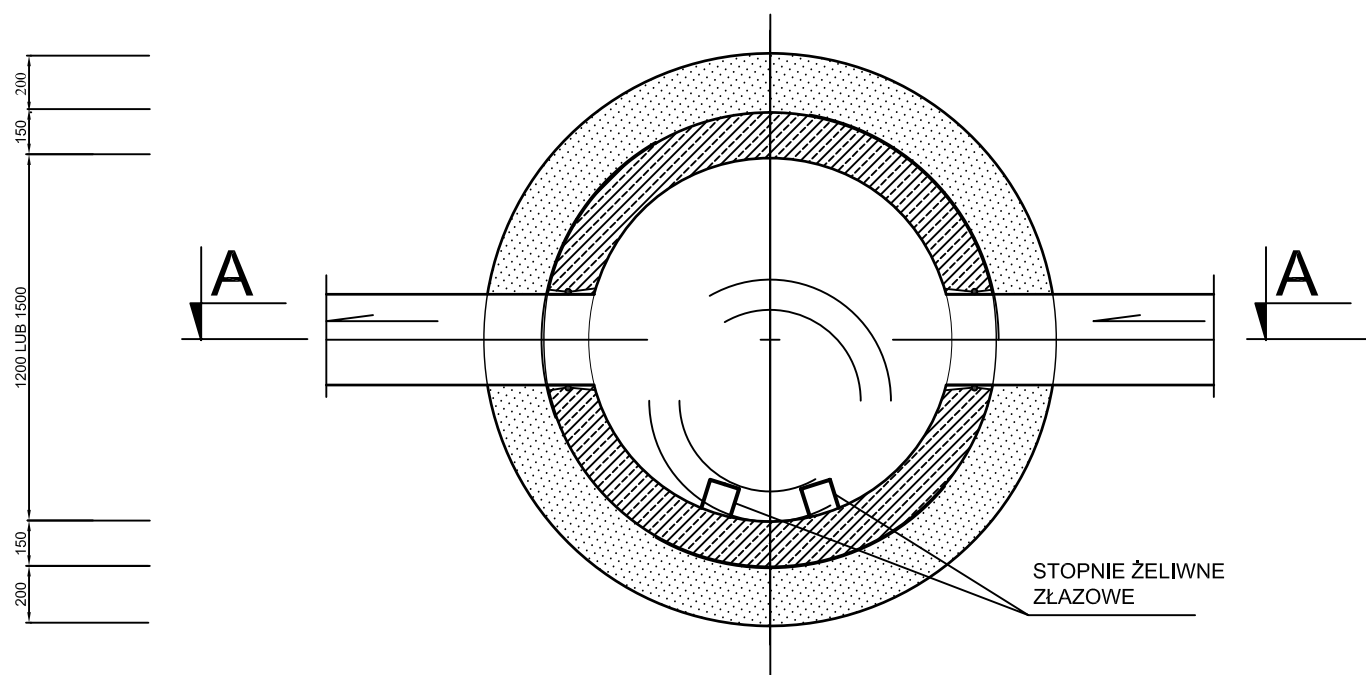
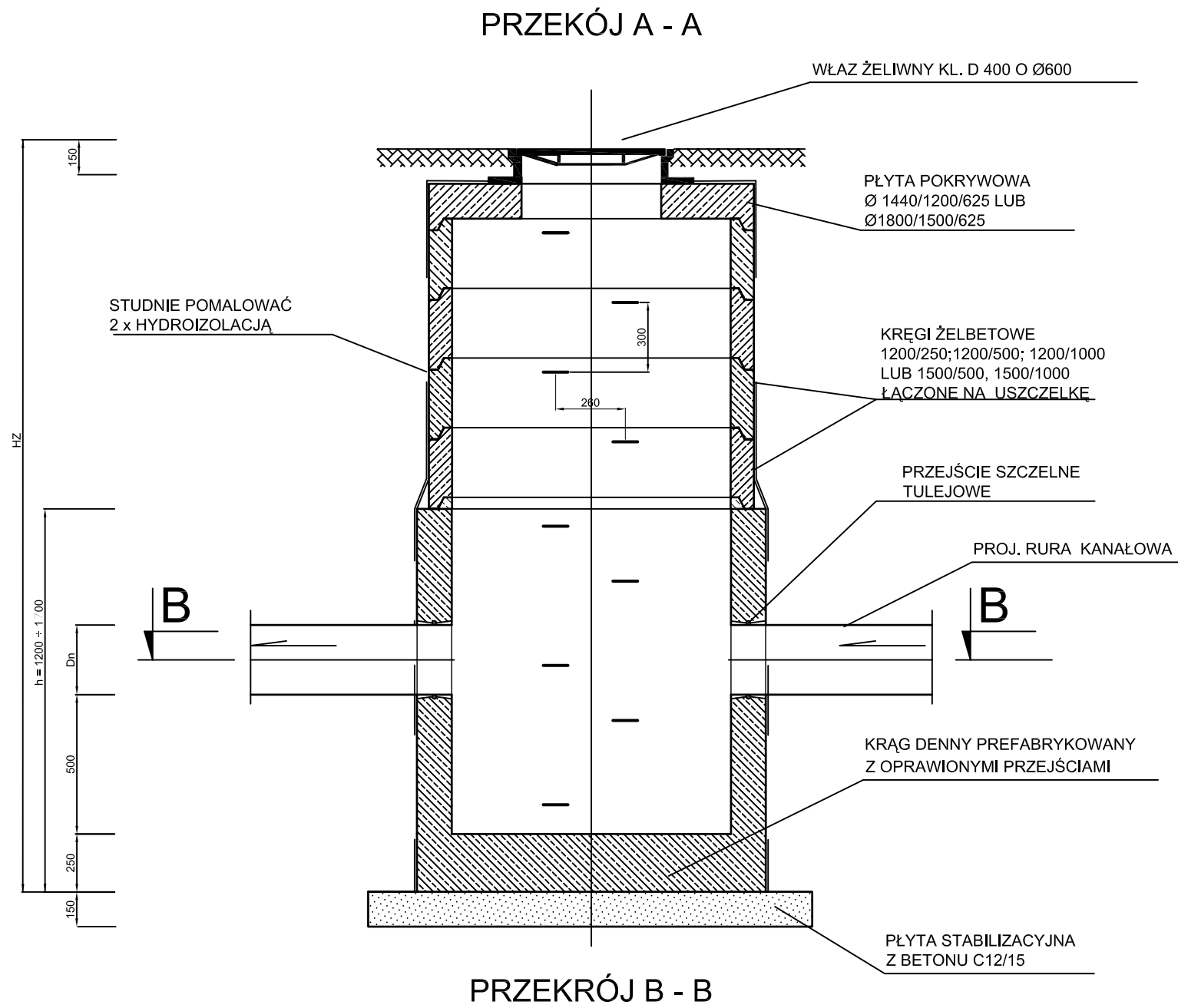
NAZWA I ADRES OBIEKTU:
KANAŁ DESZCZOWY
GM. KRUSZYNA - LGOTA MAŁA, UL. KRÓTKA
DZ. 5591,5592,5593,5594 - OBRĘB LGOTA MAŁA K.M.7

TEMAT OPRACOW.:
PRZEBUDOWA ODWODNIENIA UL. KRÓTKIEJ W MIEJSCOWOŚCI LGOTA MAŁA

TYTUŁ
RYS.: **STUDZIENKA DESZCZOWA**

PROJEKTOWAŁ:	mgr inż. P. RAJCA	PODPIS:	NR UPRAWNIENIA:
specjalność:	INSTALACYJNA		SLK/0283/PWOS/04
SPRAWDZIŁ:	dr inż. Z. KULIK-DZIEDZIELA	PODPIS:	NR UPRAWNIENIA:
specjalność:	INSTALACYJNA		GT.V-63/183/75 63/129/76
OPRACOWAŁA:	mgr inż. A. BIEL - SŁUŻAŁEK	PODPIS:	NR UMOWY: 406/PW/2012
DATA OPRAC.:	10.2012	SKALA:	1 : 25
			NR RYSUNKU: 3

STUDZIENKA DESZCZOWA Z OSADNIKIEM SKALA 1:25



OZNACZENIA:

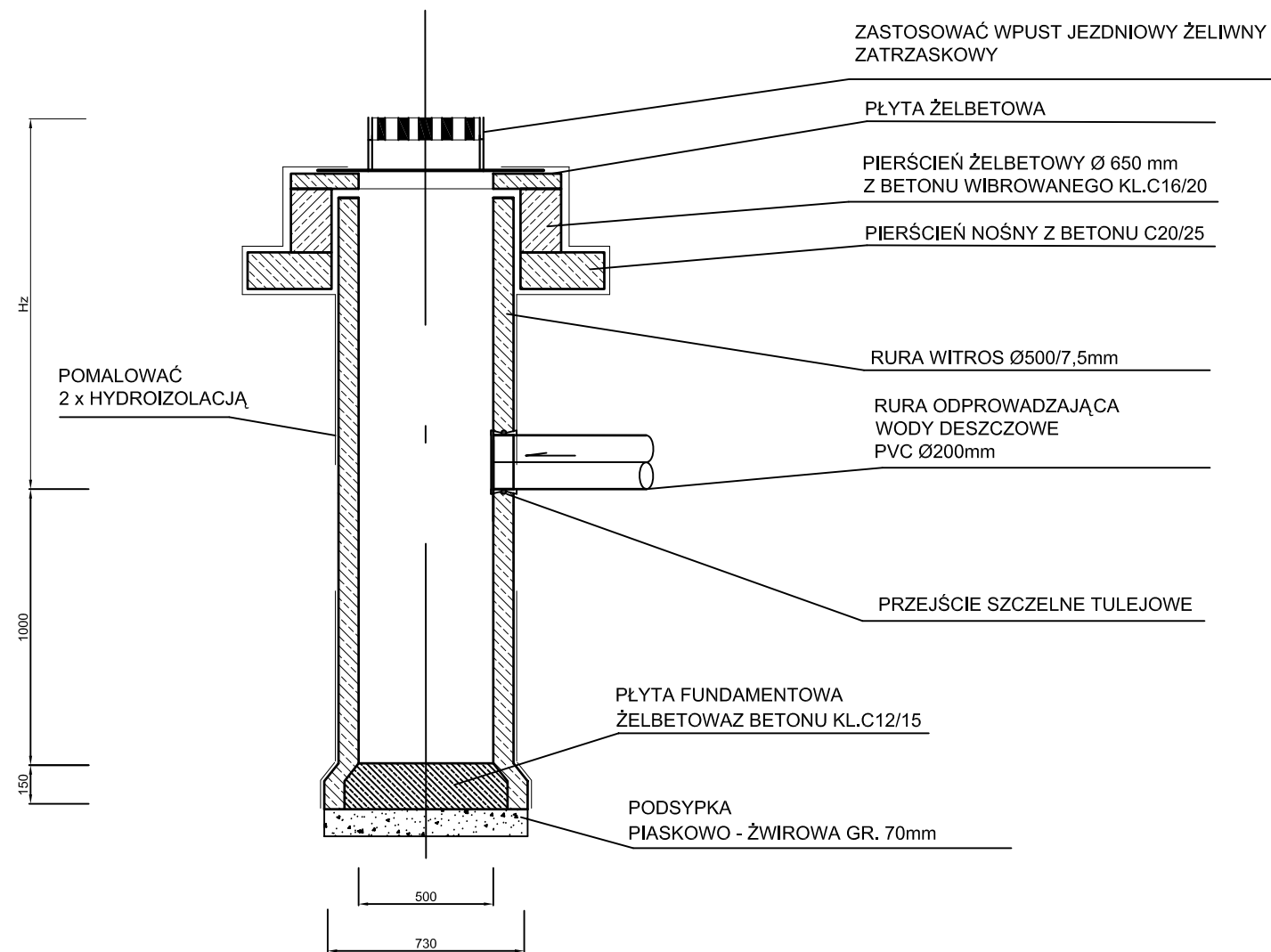
1. Dn - ŚREDNICA NOMINALNA KANAŁU
2. HZ - ZMIENNA GŁĘBOKOŚCI STUDNI LICZONA OD POZIOMU TERENU

MIASTOPROJEKT CZĘSTOCHOWA

SPÓŁKA Z O. O. 42 - 200 CZĘSTOCHOWA, UL. SZYMANOWSKIEGO 15

NAZWA I ADRES OBIEKTU: KANAŁ DESZCZOWY GM. KRUSZYNA - LGOTA MAŁA, UL. KRÓTKA DZ. 5591,5592,5593,5594 - OBRĘB LGOTA MAŁA K.M.7			
TEMAT OPRACOW.: PRZEBUDOWA ODWODNIENIA UL. KRÓTKIEJ W MIEJSCOWOŚCI LGOTA MAŁA			
TYTUŁ RYS.: STUDZIENKA DESZCZOWA Z OSADNIKIEM			
PROJEKTOWAŁ: specjalność:	mgr Inż. P. RAJCA INSTALACYJNA	PODPIS:	NR UPRAWNIENI: SLK/0283/PWOS/04
SPRAWDZIŁ: specjalność:	dr Inż. Z. KULIK-DZIEDZIĘLA INSTALACYJNA	PODPIS:	NR UPRAWNIENI: GT.V-63/183/75 63/129/76
OPRACOWAŁA:	mgr Inż. A. BIEL - SŁUŻALEK	PODPIS:	NR UMOWY: 406/PW/2012
DATA OPRAC.:	10.2012	SKALA:	1 : 25
			NR RYSUNKU: 4

STUDZIENKA Ø500 Z WPUSTEM DESZCZOWYM I OSADNIKIEM



ZASTOSOWAĆ WPUST DESZCZOWY SPEŁNIAJACY NASTĘPUJĄCE WARUNKI:

1. WPUST NADAJE SIĘ DO ODPROWADZANIA WÓD DESZCZOWYCH Z POWIERZCHNI JEZDNI ULICZNYCH I PLACÓW
2. SPECJALNA KONSTRUKCJA KRATY I WYKONANIE Z ŻELIWA SFEROIDALNEGO GWARANTUJĄ TRWAŁOŚĆ I SPRĘŻYSTOŚĆ, CO JEDNOCZECIENIE POZWAŁA UNIKNĄĆ PROBLEMU Z OTWIERANIEM WPUSTU ZIMĄ
3. WPUST WPOSAŻONY JEST W ZAWIASY I ZATRZASKI, A TAKŻE W PIERŚCIENIENIE USZCZELNIAJĄCE Z POLIETYLENU I ELASTOMERU
4. ZAMKNIĘCIE ZATRZASKOWE

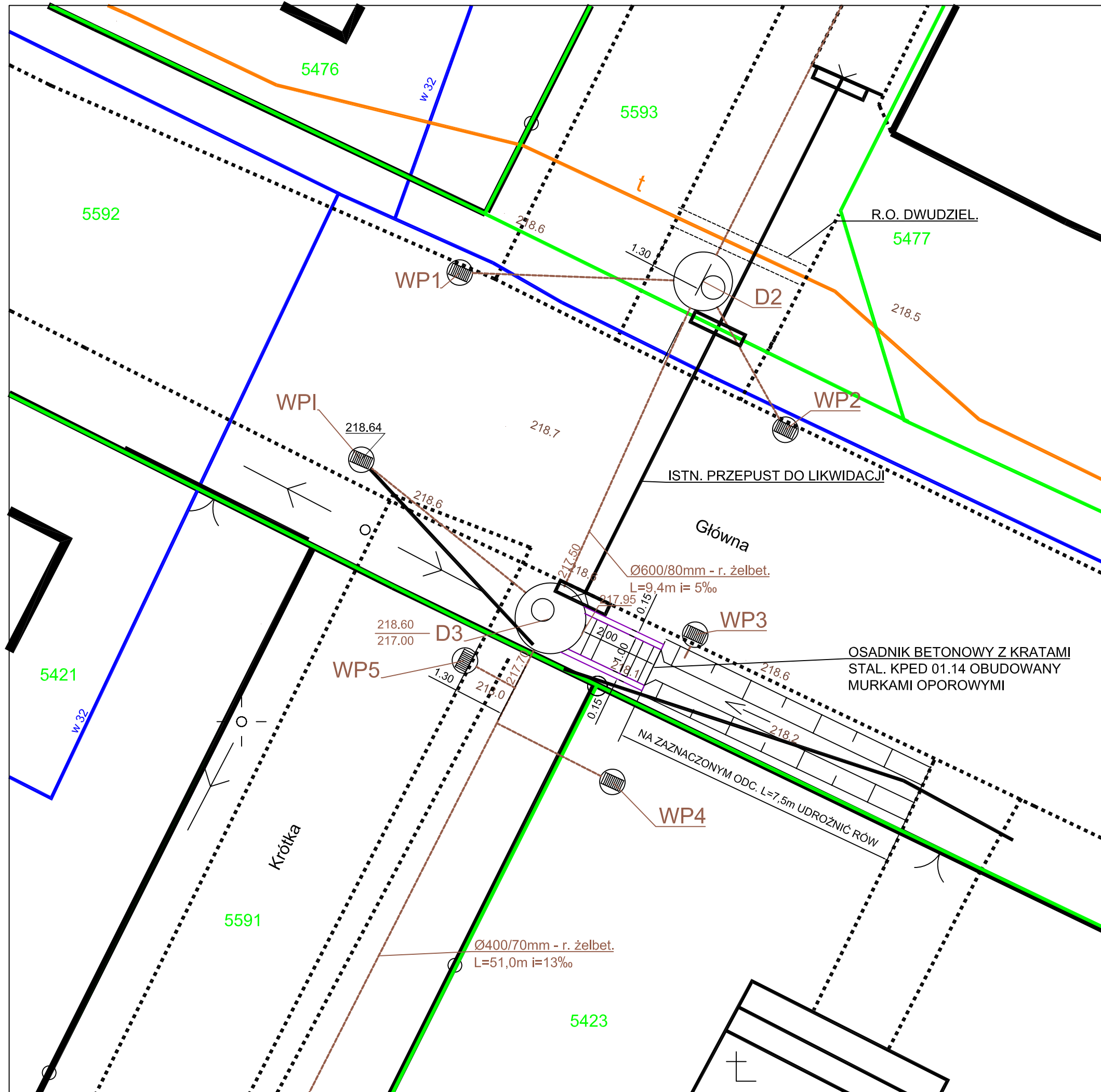
HZ-ZMIENNA GŁĘBOKOŚĆ STUDNI LICZONA OD POZIOMU TERENU DO DNA RURY

UWAGI:

1. RZĘDNE POSADOWIENIA RUSZTÓW WPUSTÓW DOSTOSOWAĆ DO NIWELETY TERENU

MIASTOPROJEKT CZĘSTOCHOWA			
SPÓŁKA Z O. O. 42 - 200 CZĘSTOCHOWA, UL. SZYMANOWSKIEGO 15			
NAZWA I ADRES OBIEKTU: KANAL DESZCZOWY GM. KRUSZYNA - LGOTA MAŁA, UL. KRÓTKA DZ. 5591,5592,5593,5594 - OBRĘB LGOTA MAŁA K.M.7			
TEMAT OPRACOW.: PRZEBUDOWA ODWODNIENIA UL. KRÓTKIEJ W MIEJSCOWOŚCI LGOTA MAŁA			
TYTUŁ RYS.: STUDZIENKA Ø0,5m Z WPUSTEM DESZCZOWYM I OSADNIKIEM			
PROJEKTOWAŁ: specjalność:	mgr Inż. P. RAJCA INSTALACYJNA	PODPIS:	NR UPRAWNIENIA: SLK/0283/PWOS/04
SPRAWDZIŁ: specjalność	dr Inż. Z. KULIK-DZIEDZIELA INSTALACYJNA	PODPIS:	NR UPRAWNIENIA: GT.V-63/183/75 63/129/76
OPRACOWAŁA:	mgr Inż. A. BIEL - SŁUŻAŁEK	PODPIS:	NR UMOWY: 406/PW/2012
DATA OPRAC.:	10.2012	SKALA:	1 : 25
			NR RYSUNKU: 5

**PROJEKT ZAGOSPODAROWANIA
TERENU - DROGA POWIATOWA
SKALA 1:100**



LEGENDA:

- - ISTN. KABEL TELEFONICZNY
- - ISTN. KABEL ELEKTRYCZNY
- - ISTN. WODOCIĄG
- - - - PROJ. KAN. DESZCZ.
- - ISTN. GRANICA DZIAŁKI

MIASTOPROJEKT CZĘSTOCHOWA
SPÓŁKA Z O. O. 42 - 200 CZĘSTOCHOWA, UL. SZYMANOWSKIEGO 15

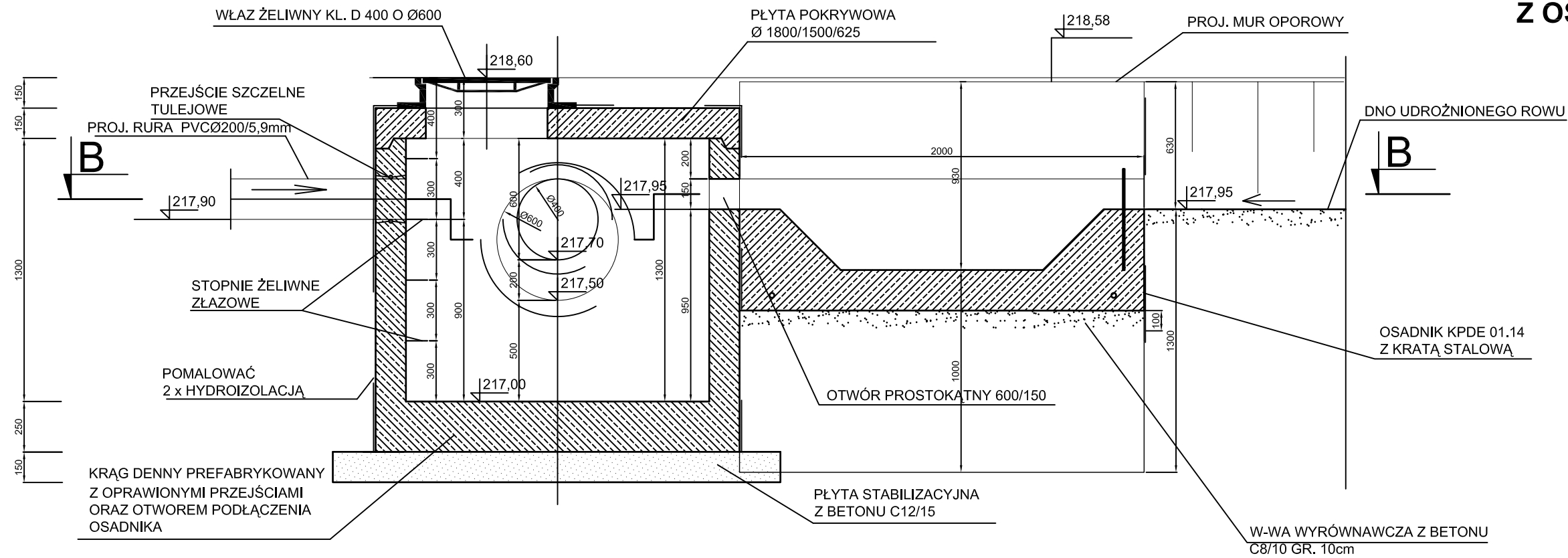
NAZWA I ADRES OBIEKTU:
KANAL DESZCZOWY
GM. KRUSZYNA - LGOTA MAŁA, UL. KRÓTKA
DZ. 5591, 5592, 5593, 5594 - OBREB LGOTA MAŁA K.M.7

TEMAT OPRACOW.:
PRZEBUDOWA ODWODNIENIA UL. KRÓTKIEJ W MIEJSCOWOŚCI LGOTA MAŁA

Tytuł rys.: **PROJEKT ZAGOSPODAROWANIA TERENU - DROGA POWIATOWA**

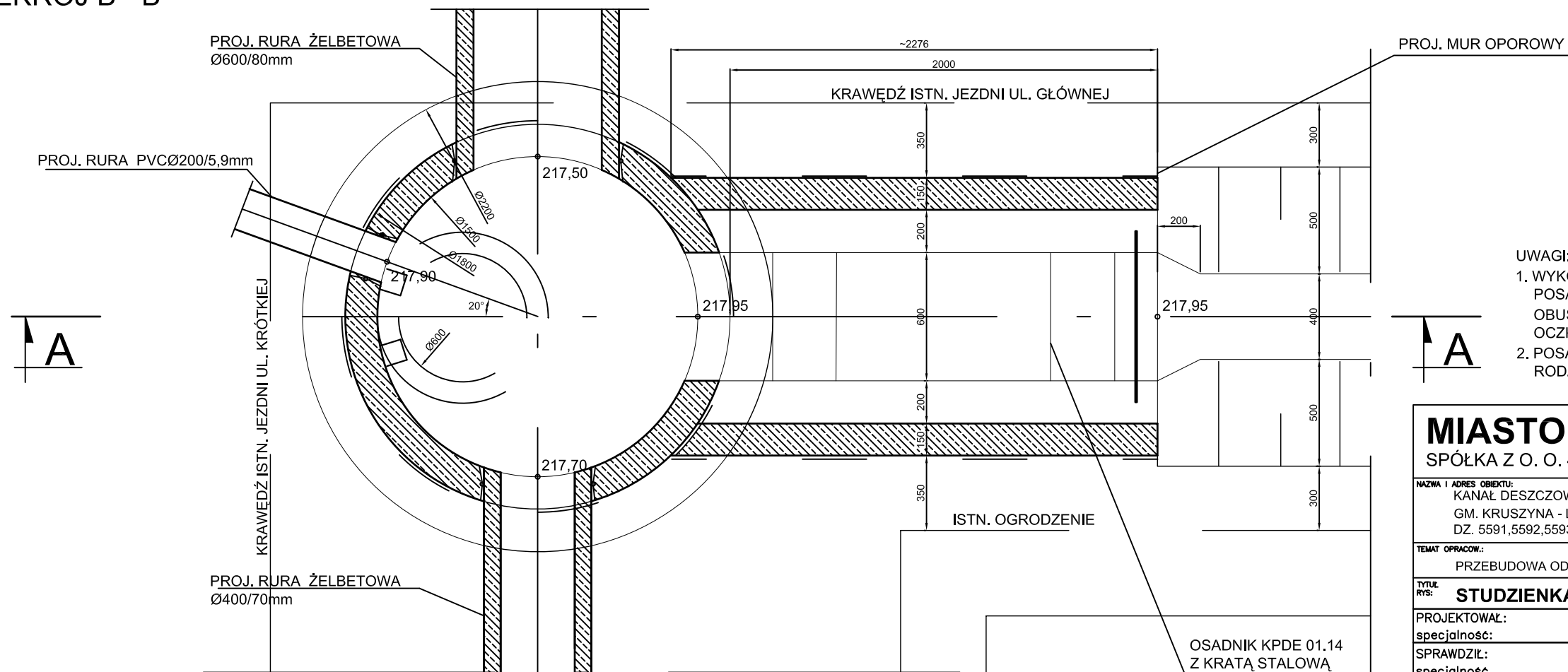
PROJEKTOWAŁ:	mgr inż. P. RAJCA	PODPIS:	NR UPRAWNIENI:
specjalność:	INSTALACYJNA		SLK/0283/PWOS/04
SPRAWDZIŁ:	dr inż. Z. KULIK-DZIEDZIELA	PODPIS:	NR UPRAWNIENI:
specjalność:	INSTALACYJNA		GT.V-63/183/75 63/129/76
OPRACOWAŁA:	mgr inż. A. BIEL - SŁUŻALEK	PODPIS:	NR UMOWY:
			406/PW/2012
DATA OPRAC.:	10.2012	SKALA:	1 : 100
			NR RYSUNKU: 6

PRZEKÓJ A - A



STUDZIENKA DESZCZOWA
Z OSADNIEM KPDE 01.14
SKALA 1:25

PRZEKRÓJ B - B



UWAGI:

1. WYKONAĆ DWIE ŚCIANY OPOROWE GR. 15CM, GŁĘB. POSADOWIENIA MIN. 1,0M P.P.T. Z BETONU C16/20, ZBROJONE OBUSTRONNIE SIATKĄ ZROJENIOWĄ Z PRĘTÓW Ø8 O OCZKACH 15CM x 15CM ZE STALI KLASY A-III, KAT. 34GS
2. POSADOWIENIE ŚCIAN OPOROWYCH WYKONAĆ NA GRUNCIE RODZIMYM

MIASTOPROJEKT CZĘSTOCHOWA
SPÓŁKA Z O. O. 42 - 200 CZĘSTOCHOWA, UL. SZYMANOWSKIEGO 15

NAZWA I ADRES OBIEKTU: KANAL DESZCZOWY GM. KRUSZYNA - LGOTA MAŁA, UL. KRÓTKA DZ. 5591,5592,5593,5594 - OBRĘB LGOTA MAŁA K.M.7			
TEMAT OPRACOW.: PRZEBUDOWA ODWODNIENIA UL. KRÓTKIEJ W MIEJSCOWOŚCI LGOTA MAŁA			
TYTUŁ RYS.: STUDZIENKA DESZCZOWA Z OSADNIEM KPDE 01.14			
PROJEKTOWAŁ: specjalność:	mgr Inż. P. RAJCA INSTALACYJNA	PODPIS:	NR UPRAWNIENIA: SLK/0283/PWOS/04
SPRAWDZIŁ: specjalność:	dr inż. Z. KULIK-DZIEDZIELA INSTALACYJNA	PODPIS:	NR UPRAWNIENIA: GT.V-63/183/75 63/129/76
OPRACOWAŁA:	mgr inż. A. BIEL - SŁUŻALEK	PODPIS:	NR UMOWY: 406/PW/2012
DATA OPRAC.:	10.2012	SKALA:	1 : 25
			NR RYSUNKU: 7